

18 L NUOSĖDŲ ŠALINIMO SIURBLYS ABS-MATRIKOLA

Vadovo rodyklė

1.0	Bendroji informacija naudotojams	1
1.1	CE atitikties patvirtinimas	1
1.2	Garantijos terminai ir sąlygos	1
1.3	Bendrieji ir saugos perspėjimai	2
2.0	Techniniai duomenys	3
3.0	Išardyto įrenginio vaizdas	3
4.0	Surinkimas ir naudojimas	4
5.0	Siurblio techninė priežiūra	4
6.0	Jūsų indėlis į aplinkos apsaugą	5
6.1	Pakuotės išmetimas	5
6.2	Produkto išmetimas	5

1.0 Bendroji informacija naudotojams

1.1 CE atitikties patvirtinimas

PAREIŠKIA,

Šis produktas buvo sukurtas ir pagamintas pagal šias Europos direktyvas (įskaitant taikomus pakeitimus):

Direktyvą 2006/42/EB: Įrenginių

Direktyvą 2014/35/ES: Žemos įtampos

Direktyvą 2014/30/ES: Elektromagnetinio suderinamumo

Direktyvą 2011/65/EB: „RoHS 2“

Mes taip pat pareiškiame, kad elektrinė produkto įranga atitinka šiuos standartus:
CEI-EN 60034-1: besisukančių elektrinių įrenginių. 1 dalį: įvertinimas ir pajėgumas.

1.2 Garantijos terminai ir sąlygos

Sąlygos:

Gaminiui suteikiama 12 mėnesių garantija, jei pateikiamas dokumentas su pirkimo data (sąskaitos faktūros kopija), garantija suteikiama bet kokiems įrangos dalių gamybos defektams.

Apribojimai:

Garantija apribojama iki dalių arba medžiagų su defektais, kurias klientų sąnaudomis reikia grąžinti vietinio pardavėjo adresu, tiekimo ar remonto. Garantija netaikoma žalai, kilusiai dėl netinkamo chemikalų naudojimo ir įprasto susidėvėjimo naudojant.

Jei nesilaikoma šiame vadove pateiktų techninės priežiūros ir saugumo nurodymų, garantija panaikinama.



1.3 Bendrieji ir saugos perspėjimai

Būtina perskaityti šias instrukcijas:

Ši įranga atitinka dabartinius saugos standartus. Tačiau netinkamai naudojant, galima sužeisti žmones ir (arba) sugadinti nuosavybę.

Prieš naudodamiesi siurbliu pirmą kartą, perskaitykite šį instrukcijų bukletą, apimantį svarbią įrenginio saugumo, naudojimo ir techninės priežiūros informaciją. Taip galėsite išvengti žmonių sužalojimo ir nuosavybės sugadinimo grėsmės.

Pateikiamas vadovas skirtas tiek naudotojams, tiek siurblio techninės priežiūros specialistams, kaip aiškiai išreiškiama atitinkamuose skyriuose. Prieš atlikdami bet kokius veiksmus, tiek naudotojai, tiek kvalifikuoti remontininkai, turi atidžiai perskaityti šio leidinio instrukcijas.

Naudotojai tegali atlikti susijusius veiksmus, aprašytus šiame vadove, ir negali bandyti atlikti jokios išplėstinės priežiūros, skirtos griežtai tik kvalifikuotiems technikams.

Nesilaikant šių reikalavimų galima prarasti garantiją.

Pasilikite šias instrukcijas ateičiai ir pasirūpinkite, kad jas perskaitytų visi naudotojai.

Techninis saugumas:

Venkite transportuoti siurbį ir atlikti su juo veiksmus, kai bake yra rūgštis.

Prieš sumontuodami įrenginį, patikrinkite, ar nėra matomų pažeidimų. Nemontuokite ir nenaudokite siurblio, jei pastebite kokių nors pažeidimų.

Siurbį junkite tik tada, kai jis prijungtas prie sistemos, kurioje rengiamasi šalinti nuosėdas.

Elektrinį saugumą galima užtikrinti tik tada, kai įrenginys prijungtas prie ES saugos standartus atitinkančio ir šiame vadove nurodytomis techninėmis savybėmis pasižyminčio maitinimo šaltinio.

Jei abejojate, įrenginio nejunkite ir kreipkitės į elektriką.

Gamintojas neprisiims atsakomybės už žalą, kilusią dėl pertrūkių ar apsauginio konduktoriaus nebuvimo.

Netinkamas remontas gali kelti nenusipėjamus pavojus, už kuriuos gamintojas atsakomybės neprisiims. Remonto darbus galima atlikti tik įgaliotose techninėse dirbtuvėse ir paskirtuose prekybos taškuose, kitaip bet kokiems gedimams dėl neatitikties garantija nebus taikoma.

Atsiradus laidų sistemos gedimams, atjunkite siurbį nuo sistemos ir nustatykite jungiklį į padėtį OFF (išjungta).

Bet kokias sugedusias arba defektų turinčias dalis keiskite tik originaliomis dalimis – tik tokiu atveju prietaisas atitiks reikiamus kokybės standartams.

Naudokite asmenines apsaugines priemones (AAP):

- užsidėkite rūgštims atsparius akinius;
- mūvėkite rūgštims atsparias pirštines;
- avėkite apsauginius batus (apsisaugoti nuo elektros šoko).

Sutartiniai ženklai:



Nurodo perspėjimą, pastabą dėl pagrindinių funkcijų ar naudingą informaciją. Pastraipas, pažymėtus šiuo simboliu, skaitykite itin atidžiai.



Nurodo, kad rankinis reguliavimas gali apimti nešiojamosios įrangos ar įrankių naudojimą.



Pavojus naudotojui.



Draudžiama.

Tinkamas naudojimas:

Siurblys geriausiai veikia, kai naudojamas kartu su nuosėdų šalinimo produktais. Visi šie cheminiai produktai ir jų tirpalai yra rūgštiniai.

Atidžiai vadovaukitės naudojimo ir saugos informacija, pateikiama techninių duomenų lape arba produkto etiketėje. Reikia dėvėti tinkamus apsauginius drabužius, mūvėti pirštines ir nešioti akinius.



Nelaikykite siurblio dideliame karštyje arba prie atviros liepsnos.
Nepalikite veikiančio siurblio be priežiūros.



Kad bakas tinkamai vėdintųsi, šalinant nuosėdas jo dangtį reikia atlaisvinti.

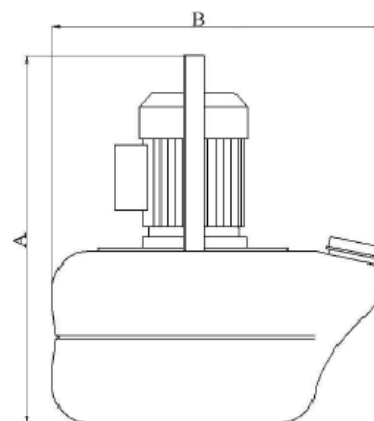


Prieš jungdami kištuką prie maitinimo tinklo, įsitikinkite, kad jungiklis išjungtas.
Taip pat įsitikinkite, kad siurblio korpusas tinkamai prisuktas prie bako.

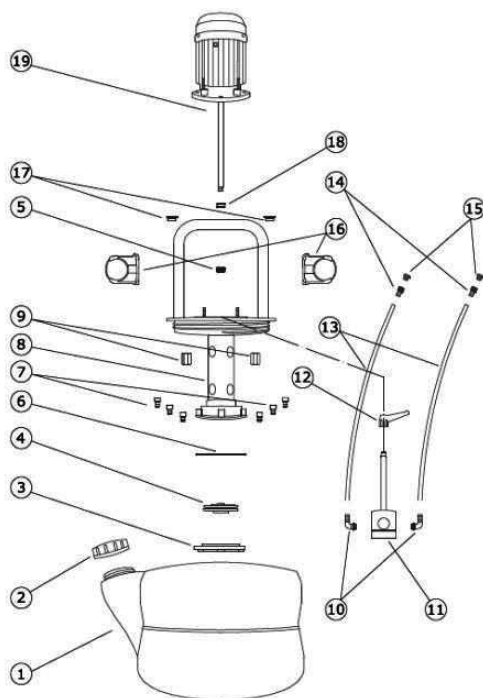
Kad neišsiliėtų chemikalų, baigę operacijas gerai užspauskite pateiktus siurblio žarnų stabdiklius ir atjunkite siurblį.

2.0 Techniniai duomenys

Modelis	18 L
Vienfazis elektrinis variklis	230 V / 50 Hz
Svoris	7,0 kg
Apsauga	IP 55
Maksimalus srauto greitis	56 l/min
Aukštis	10 m
Jungtys	1/2
Bako talpa	10 litrų
Maks. temperatūra	50 °C
Maitinimas	0,22 AG (0,165 kW)
Matmenys	(A) 500 mm; (B) 360 mm



3.0 Išardyto įrenginio vaizdas



- 1 – BAKAS
- 2 – BAKO DANGTIS
- 3 – SPARDUOTĖS DANGTIS
- 4 – SPARNUOTĖ
- 5 – ALYVOS TARPINĖ
- 6 – „O“ FORMOS ŽIEDAS 98x3,53 mm
- 7 – PLASTIKINIS VARŽTAS M6 x 20 mm
- 8 – SIURBLIO KORPUSAS
- 9 – PLASTIKINĖ VERŽLĖ
- 10 – ALKŪNINĖ JUNGTIS 8131 1/2 col. x16 mm
- 11 – SRAUTO INVERTERIS
- 12 – KRYPTINIO VOŽTUVO SVIRTIES RINKINYS
- 13 – ŽARNA 16x22
- 14 – JUNGTIS 8120 1/2 col. x16 mm
- 15 – DANTIS M. 8200 1/2 col.
- 16 – ŽARNOS LAIKIKLIS D. 63 mm
- 17 – KREIPIAMASIS BLOKAS „FG 412“
- 18 – KREIPIAMASIS BLOKAS „FG 028“
- 19 – VARIKLIS

4.0 Surinkimas ir naudojimas

Jei nuosėdos šalinamos vamzdyne, pirmiausia įsitikinkite, kad jame galima paleisti minimalų rūgštinio tirpalo cirkuliacijos srautą, kitaip naudoti negalima.



Atjunkite ir grąžinkite srautą iš įrangos, kurioje šalintinos nuosėdos, ištuštinkite visą viduje esantį vandenį, o galop prijunkite prie siurblio pateiktas lanksčias žarnas.

Atidarykite baką ir iki pusės bako pripilkite vandens (įsidėmėkite, kad darbinė temperatūra nuosėdų šalinimo metu negali viršyti 50 °C).

Prijunkite siurblį prie maitinimo ir įjunkite, o tada lėtai supilkite nuosėdų šalinimo chemikalą, kol pasieksite reikalingą koncentraciją. Taip užtikrinsite, kad produkto mišinys bus tinkamas.

Atidžiai vadovaukitės naudojimo ir saugos informacija, pateikiama techninių duomenų lape arba produkto etiketėje. Bet koku atveju maksimalus (nepertraukiamo) veikimo laikas negali viršyti 2 valandų.

Prieš vėl paleisdami palikite 1/2 valandos.

DĖMESIO: modeliuose su srauto inverteriu (FI) cirkuliacija vyksta abiem kryptimis, todėl nuosėdos šalinamos geriausiai.

Jei valant susidaro per daug putų, išjunkite siurblį ir palaukite, kol jos nusės. Jei vėl putoja, atskieskite tirpalą vandeniu.

Po nuosėdų šalinimo išleiskite rūgštinį tirpalą, praskalaukite sistemą šarminiu tirpalu (NEUTRALIU skysčio neutralizatoriumi), o tada įrangą rūpestingai praskalaukite vandeniu.

5.0 Siurblio techninė priežiūra

Po nuosėdų šalinimo išjunkite siurblį ir atjunkite nuo maitinimo tinklo. Palaukite, kol visas įrangoje esantis skystis sugrįš į siurblio baką. Nepalikite veikiančio siurblio be priežiūros.



Kaip ir įrangai, kurioje buvo šalinamos nuosėdos, taip ir siurbliui reikia rūgšties tirpalo neutralizavimo. Pasirūpinkite, kad pH vertė būtų nuo 6,5 iki 9,5. Saugumo sumetimais ir siekiant užtikrintų rezultatų, rekomenduojama naudoti mūsų neutralizavimo chemikalą NEUTRAL Liquid. Rūpestingai praskalaukite siurblio korpusą ir baką vandeniu. Likęs nuosėdų šalinimo produktas ir skalavimo vanduo turi būti išmetami pagal vietinius reglamentus (vietiniai standartai priklauso nuo regiono / šalies).



JOKIU BŪDU NEPALIKITE RŪGŠTINIO TIRPALO BAKE: garai gali rimtai pažeisti siurblio komponentus.

DĖMESIO: nesilaikant šių reikalavimų galima prarasti garantiją.

6.0 Jūsų indėlis į aplinkos apsaugą

6.1 Pakuotės išmetimas

Pakuotė sukurta apsaugoti įrenginį transportavimo metu.

Panaudotos medžiagos pasirinktos galvojant apie aplinkos apsaugą ir išmetimo nesudėtingumą, todėl jos perdirbamos.

Pakuotės medžiagų grąžinimas į medžiagų tiekimo grandinę leidžia sutaupyti žaliavų ir sumažinti atliekų kiekį.

6.2 Produkto išmetimas

Laikomasi Europos direktyvos 2012/19/EB, ribojančios žalingų medžiagų naudojimą elektrinėje ir elektroninėje įrangoje ir atliekų medžiagų išmetimą.

Perbrauktos šiukšliadėžės ant ratukų simbolis ant įrangos ar pakuotės reiškia, kad produktą, pasibaigus jo naudojimo laikui, reikia išmesti atskirai nuo buitinių atliekų.



Naudotojas turi pasirūpinti, kad, naudojimo laikui pasibaigus, įrenginys būtų nugabentas į atskirą, elektrinei ir elektroninei įrangai skirtą, surinkimo punktą.

Tinkamas surinkimas ir paskui perdirbimas, apdorojimas bei aplinką tausojantis panaudotos įrangos išmetimas yra priemonės, padedančios išvengti galimo neigiamo poveikio aplinkai ir žmonių sveikatai ir būdas pakartotinai panaudoti arba perdirbti medžiagas, iš kurių įrenginys pagamintas.



Teisės aktų neatitinkantis produkto išmetimas iš savininko pusės gali pagal tuo metu galiojančius įstatymus užtraukti administracines baudas.